

Забежные ступени №4
Проф. тр. 100x50, 40x20

Марш №4(6 ступени)
Проф. труба 100x50, 40x20

Забежные ступени №2
Проф. тр. 100x50, 40x20

Марш №2(6 ступени)
Проф. труба 100x50, 40x20

Материал оснований

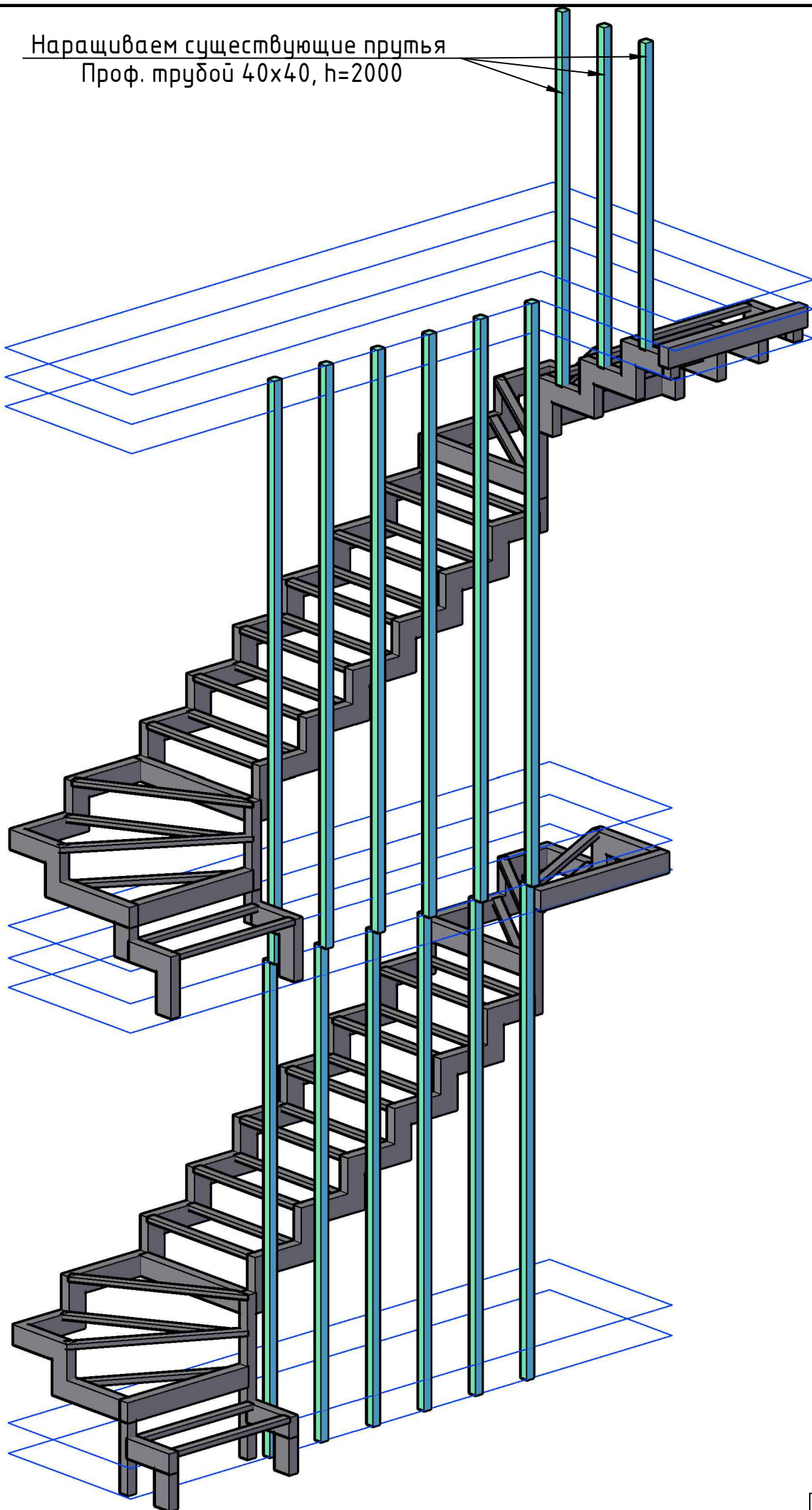
Стены	Пустотелый кирпич/Бетон	Крепимся
Перекрытие	Бетон	Крепимся
Пол	Бетон	Крепимся
Отделка	Черновая	

Обязательства заказчика

Обязательства компании

1. Крепление с 2-3 этаж осуществляется с помощью химических анкеров;
2. Дополнительное крепление осуществляется к направляющим проф. трубам;
3. Предусмотрено устройство фальшполов в проемах, чтобы выровнять выход с лестницы на этаж;
4. Доставить профильную трубу 40x40 h=2000, 3 шт. Монтажники по месту подрежут под необходимую длину;
5. Покраска каркаса RAL 8003;
6. Срочное изготовление, до 14.12;
7. 15 креплений анкерных(обычные) и 15 креплений хим анкера, доставить.

Наращиваем существующие прутья
Проф. трубой 40x40, h=2000



Вид сбоку

3540 проем

Проем

920

895

845

50

63

25

173

1800

2970

5

845

346

173

300

30°

3500 проем

150/165

312

57

825

25

1800

2530

825

351

182

300

31°

182

155

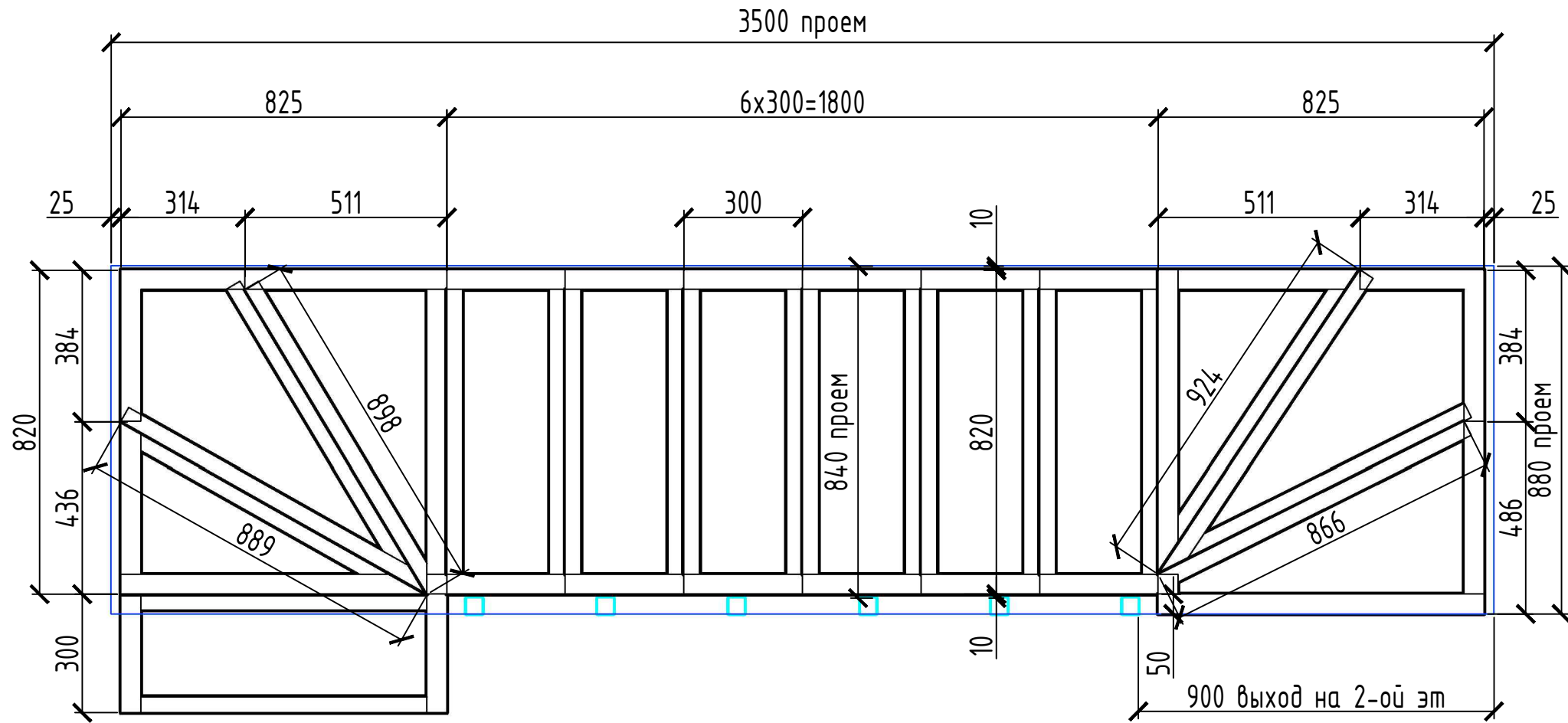
289

Лист

3

Формат А4

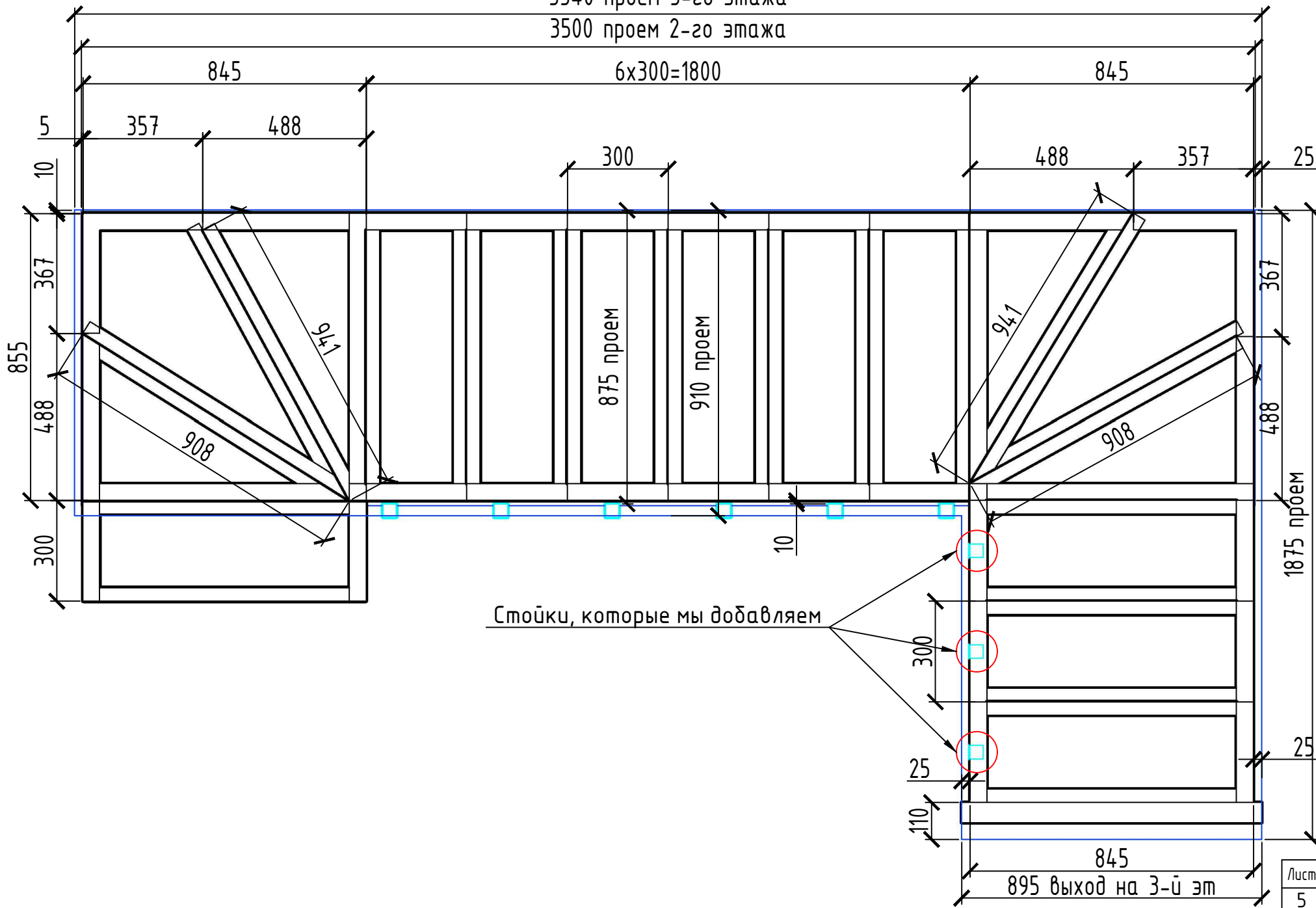
Вид сверху 1-2



Вид сверху 2-3

3540 проем 3-го этажа

3500 проем 2-го этажа



Стойки, которые мы добавляем

Лист
5